

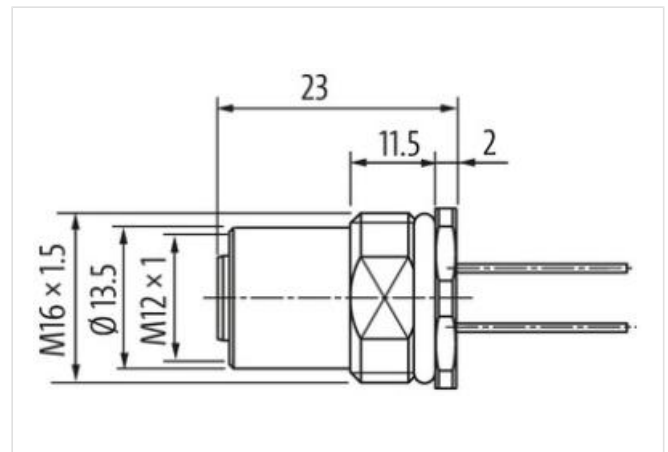
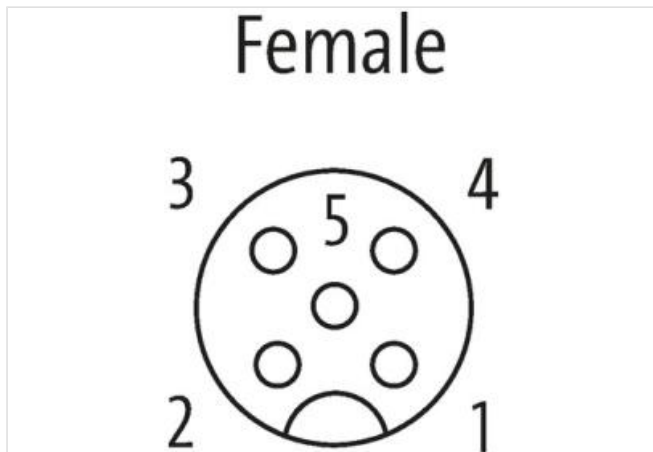
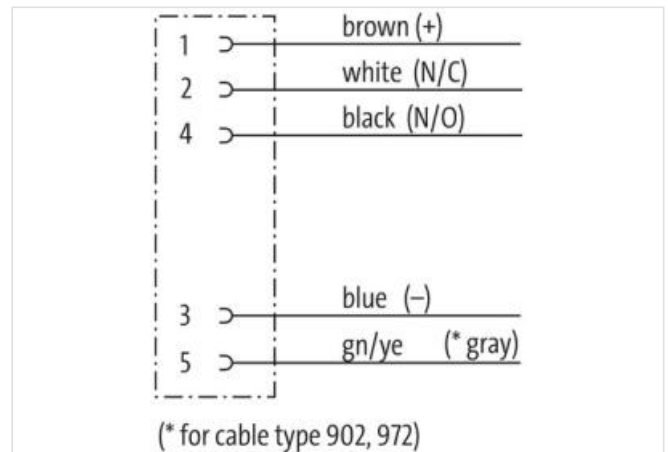
M12 female receptacle A-cod. rear mount ferrules

wires PP 5x0.34 0,2m

Průchodka samice
M12, 5-pin
Zadní montáž
s připojeným vodičem

Odkaz na produkt

Ilustrace



Ilustrační obrázek



Technické údaje

Provozní napětí	max. 125 V AC/DC
Jmenovité impulzní výdržné napětí	1.5 kV
Provozní proud na kontakt	max. 4 A
Produktová skupina	IEC 60664-1, category I
Kódování	A-kódování
Zamykání portů	Závít (M12x1 mm) doporučený moment 0.6 Nm, samojistící

Údaje obsažené v tomto dokumentu byly zpracovány s maximální pečlivostí.
Odpovědnost za správnost, kompletnost a aktualizaci je omezena na hrubou nedbalost. Verze: 12.05.2023

Ochrana	IP67 v zapojeném a zašroubovaném stavu (EN 60529)
---------	---

Materiál zámku	Mosaz, poniklováno
----------------	--------------------

Průchodka	M12 (SW14)
-----------	------------

Obecné údaje

Stupeň znečištění	3
-------------------	---

Teplotní rozsah	-25...+80 °C
-----------------	--------------